

美标连接器

MIL-DTL-26482



目录

内容.....	2Contents
特征.....	2Features
技术数据.....	3Technical Data
安装尺寸.....	5Mounting Dimensions
外壳分类.....	6Shell style
如何订购.....	7How to order
接触体排列方式.....	8Contact Arrangements
尺寸图.....	14Connector Dimensions
终端组件.....	14Termination Assembly
配件.....	21Accessories
参考表.....	22Cross Reference Lista

MIL-DTL-26482 内容 | Contents

介绍:

美军标MIL-DTL-26482系列连接器提供了高密度的接触安排在一个小型的圆形金属外壳。本系列符合美军标MIL-DTL-26482的互配，通用和互换所有美军标MIL-DTL-26482连接器。本系列采用快速断开快速正交配和插拔连接器的直插耦合和5键槽限位。

Introduction:

The MIL-DTL-26482 SERIES I Connectors offers high density contact arrangements in a miniature circular metal shell. This series conforms to MIL-DTL-26482 and are interchangeable, intermountable and interchangeable with all MIL-DTL-26482 Connectors. This series uses a quick disconnect bayonet coupling and 5 keyways for rapid positive mating and unmating of the connector.



用途/应用领域:

军事和工业环境要求微型，高密度，环境连接器

- 发动机
- 工程
- 传感器
- 运动控制
- 越野车辆
- 建筑工程设备
- 造船
- 通信
- 移动式设备
- 工业机械

Applications:

Military and industrial environments requiring a miniature, high density, environmental connector.

- Power generators
- Engines
- Sensors
- Motion Control
- Off-road vehicles
- Earth moving equipment
- Ships
- Mobile equipment
- Industrial machinery
- Telecommunications

特征:

1. 外壳

铝合金外壳和硬件创建一个最小重量的连接器。这些连接器已经被广泛使用在商业，军事和航天航空环境中。标准的壳可接受所有美军标MIL-DTL-26482配件。

2. 环境的密封性

完整的防潮密封相结合的密封外壳，外设，实现界面和线。线密封需要由多个波纹设计，超导线的密封要求美军标MIL-DTL-26482连接器。

3. 耐军事环境

这些连接器将在温度 -55°C ~ +125°C 恶劣的条件下使用。

4. 线规和电流大小

可达到 20A，线规大小从 24AWG 到 16AWG。

5. 绝缘体

一种合成橡胶绝缘体和弹性整合后的线密封垫圈保证液体紧装配，焊料接点永久粘结成绝缘体。

Features:

1. Rugged shell

Aluminum alloy shell and hardware create a rugged connector with minimal weight. These connectors have been used extensively in commercial, military and aerospace environments. Standard shells accept all MIL-DTL-26482 accessories.

2. Environmentally Sealed

Complete moisture sealing is achieved by combining four seals: shell, peripheral, interfacial and wire. Wire Seal is accomplished by multiple ripple design, exceeding the wire sealing requirements of MIL-DTL-26482

3. Resistant to Military Environments

These connectors will operate in temperatures -55°C to +125°C (-67°F to +257°F) under the harshest possible conditions.

4. Wide Range Of Wire Gauges and Current Carrying Capability

Up to 22 amps with wire gauges from size 24 up to size 16 AWG wire.

5. Resilient Insulator & Grommet

A resilient synthetic rubber insulator and integrated rear wire sealing grommet guarantees a liquid tight assembly. Solder contacts are permanently bonded into the insulator.

MIL-DTL-26482 技术参数 | Technical Data

电子信息:

接触率+20°C Contact rating at +20°C

接触体规格(线规) Contact size AWG	最大电流(单位: 安) (Current max.A)
20	7.5
16	22
12	35

绝缘阻抗 Insulation resistance

在符合EIA364.21和符合美军标26482第3.6.6条条件下测试绝缘电阻
The insulation resistance to be tested per EIA364.21 and MIL-DTL-26842 3.6.6 test condition B:DC500V/5000MΩ min

测试电压 Operating & Test voltage

在符合EIA364.20和符合美军标26482第3.6.8条下测试介质耐电压
The dielectric withstanding voltage to be tested per EIA364.20 and MIL-DTL-26842 3.6.8

使用等级 Service rating	工作电压 Operating voltage	
	直流电压 DC	交流电压(有效值) AC(rms)
I	850V	600V
II	1275V	1000V

使用等级 Service rating	交流测试电压(有效值) Test voltage AC(rms)		
	海拔 Sea level	50000英尺 ft	70000英尺 ft
I	1500V	500V	375V
II	2300V	750V	500V

接触体阻抗 Contact resistance

电压下降到符合每EIA364.06和美军标26482第3.6.4条下测试
Voltage drops to be tested per EIA364.06 and MIL-DTL-26482 3.6.4

接触体规格 Contact size AWG	测试电流(安) Test current A	毫伏(最大) Millivolt max.mv
20	20	20
16	16	16
12	12	12

机械性能:

环境温度
-55°C ~ +125°C
水压
符合美军标26482第3.6.14条六英尺每48小时
湿度
符合美军标26482第3.6.25条 20天 50至90%的
机械寿命
500次插拔
烟雾测试
符合美军标26482第3.6.21条EIA364.28下交配连接器保护罩满足每种曝光
震动性
10μs 在0至2000HZ的不连续性符合EIA364.28和美军标26482第3.6.21条
冲击性
每秒11m能够承受50g的力, 三大主轴最大的不连续性符合EIA364.27和美军标26482第3.6.23条

Mechanical Features:

Ambient temperature
-55°C to +125°C
Water pressure
48 hours in 6 feet per MIL-DTL-26482 3.6.14
Humidity
20-day 50 to 90% humidity teating per MIL-DTL-26482 3.6.25
Mating cycles
500 cycle
Salt spray
Unmated connectors and protective covers meet 48 hour exposure per EIA364.26 and MIL-DTL-26482 3.6.19
Vibration
10μs max at 10 to 2000Hz(15g) discontinuity per EIA364.28 and MIL-DTL-26482 3.6.21
Shock
50g's/11ms duration.three major axes 10μs max discontinuity per EIA364.27 and MIL-DTL-26482 3.6.23

接触体保持力 Contact retention

接触体保持力进行测试符合EIA364.29和美军标26482第3.6.32条
The contact retention to be tested per EIA364.29 and EIL-DTL-26482 3.6.32

接触体规格 Contact size AWG	承受力 Test force N (LB)
20	66.7(15)
16	111.2(25)
12	111.2(25)

MIL-DTL-26482 技术参数 | Technical Data

封线范围 Wire sealing range

接触体规格 Contact size AWG	线规 Wire size AWG	绝缘线外径尺寸 Insulation O.D Limits	
		最小(毫米) min.mm	最大(毫米) max.mm
20	24, 22 & 20	1.19	2.11
16	20, 18 & 16	1.68	2.77
12	14, 12	2.46	3.61

材料:

外壳
 材料 铝合金
 电镀 军绿色
 选择材料 黑色镀锌(RoHs) 标准
 绝缘体和垫圈
 材料 合成橡胶
 接触体
 材料 铜合金
 电镀 镀金

封线范围 Wire sealing range

接触体规格 Contact size AWG	线规 Wire size AWG	剥线长度(毫米) Strip length mm
20	20	20
16	16	16
12	12	12

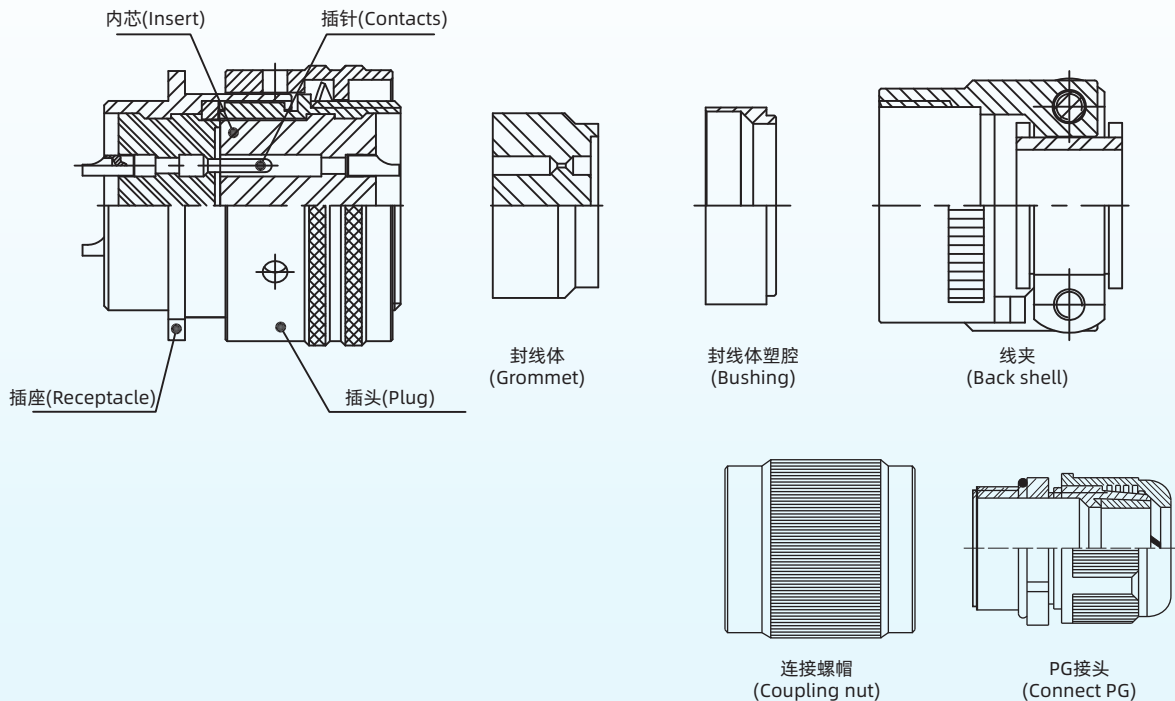
Materials:

Shell
 Material Aluminum alloy
 Finish Olive drab chromate coating over
 Alternative finish black over zinc plating(RoHs)
 Insulator and grommets
 Material Synthetic rubber
 Contacts
 Material Copper alloy
 Finish Gold plate

横截面图 Cross Sections

配对连接器典型断面的图标显示

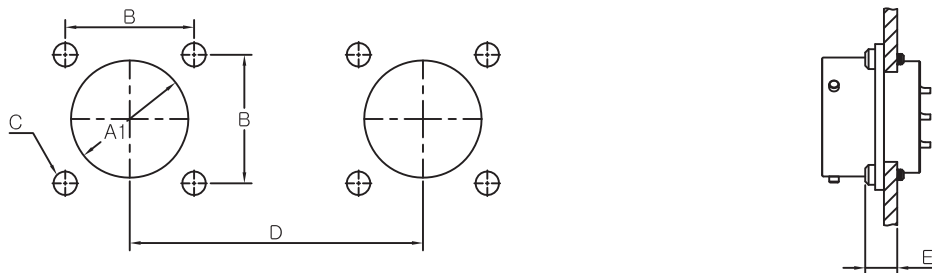
The diagram shows a typical cross-section of a mated pair of connectors



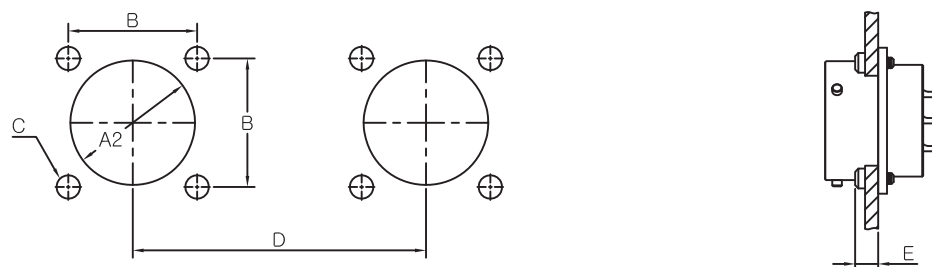
安装图 Mounting Dimensions

安装孔 Mounting holes

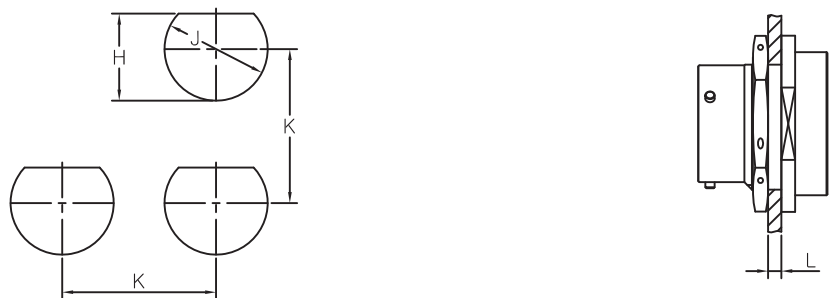
尾端安装孔尺寸 Front Mount



前端安装孔尺寸 Rear Mount



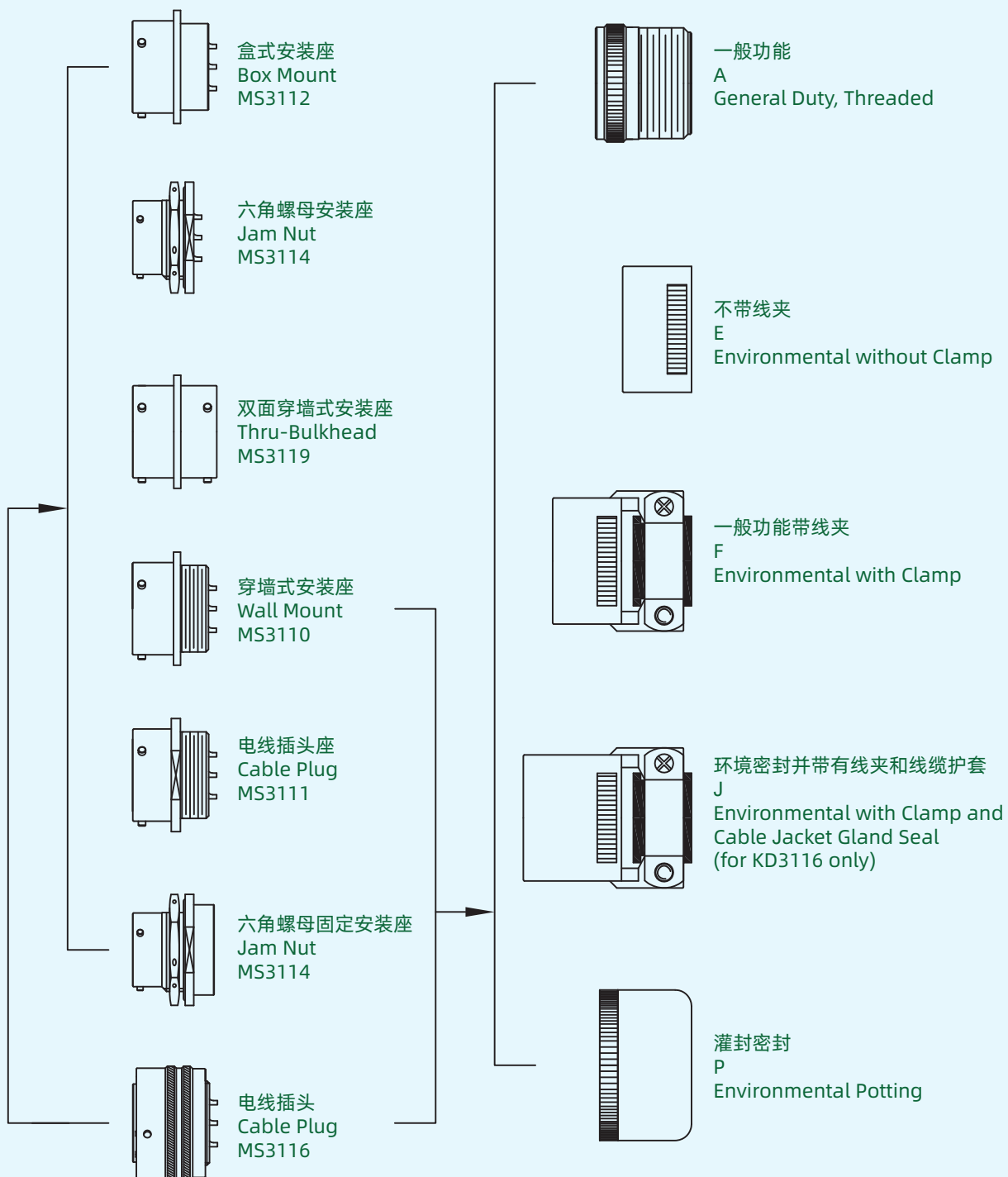
安装孔尺寸 Jam Nut Mount



外壳号尺寸 Shell Size	φ A1 -0.25	φ A2 -0.25	B ±0.15	C ±0.10	D min	E max	H -0.2	J +0.2	K min	L	
										min	max
8	11.63	14.73	15.09	3.10	21.4	2.21	13.7	14.5	24.6	1.57	3.18
10	14.81	17.78	18.26	3.10	24.6	2.21	16.9	17.7	27.8	1.57	3.18
12	17.98	21.82	20.62	3.10	27.0	2.21	21.0	22.5	32.6	1.57	3.18
14	21.16	24.79	23.01	3.10	29.4	2.21	24.2	25.7	35.7	1.57	3.18
16	24.33	28.14	24.61	3.10	31.7	2.21	27.3	28.8	38.9	1.57	3.18
18	27.51	31.32	26.97	3.10	34.1	2.21	30.5	32.0	42.1	1.57	3.18
20	30.68	34.52	29.36	3.10	37.3	5.38	33.7	35.2	46.8	1.57	6.35
22	33.86	37.92	31.75	3.10	40.5	5.38	36.9	38.4	50.0	1.57	6.35
24	37.03	41.00	34.93	3.80	43.6	5.38	40.0	41.5	53.2	1.57	6.35

插头或插座 Plug or Receptacle

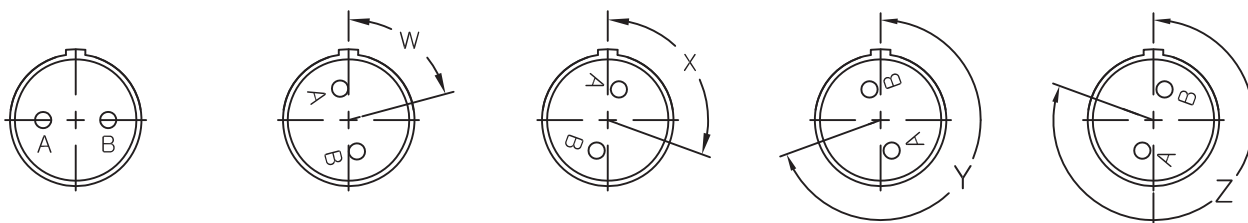
等级 Choose Endbell



接触体排列 Contact Arrangements

交替插入位置 Alternate Insert Positions

前侧面或背面引脚插座视图显示
View shows pin front side or socket rear side



外壳号尺寸 shell size	插入数 Insertnumber	插针 Contacts				键位 Alemate pos.				使用等级 service rating	
		数量 Tot	20	16	12	8	W	X	Y		Z
8	8-2	2	2				58	122			I
	8-3	3	3				60	210			I
	8-4	4	4				45				I
	8-33	3	3				90				I
	8-98	3	3				60				I
10	10-5	5	5				45	151	180	270	I
	10-6	6	6				90				I
	10-7	7	7								I
	10-98	6	6				90	180	240	270	I
12	12-3	3		3					180		II
	12-4	4		4			38				I
	12-8	8	8				90	112	203	292	I
	12-10	10	10				60	155	270	295	I
	12-12	12	12								I
12-14	14	14								I	
14	14-4	4			4		45				I
	14-5	5		5			40	92	184	273	II
	14-9	9	5		4		15	90	180	240	I
	14-12	12	8	4			43	90			I
	14-15	15	14	1			17	110	155	234	I
	14-18	18	18				15	90	180	270	I
16	14-19	19	19				30	165	315		I
	16-8	8		8			54	152	180	331	II
	16-14	14	8		6		25	78	180	240	I
	16-23	23	22	1			158	270			I
	16-26	26	26				60		275	238	I
18	16-99	23	21	2			66	156	223	340	I
	18-5	5			5		55	97	263	315	I
	18-8	8			8		180				I
	18-11	11		11			62	119	241	340	II
	18-28	28	26	2			49	158	207	329	I
	18-30	30	29	1			180	193	285	350	I
20	18-32	32	32				85	138	222	265	I
	18-85	13	5		8		45	90	180	240	I
	20-16	16		16			238	318	333	347	II
	20-24	24	24				70	145	215	290	I
	20-27	27	27				72	144	216	288	I
22	20-39	39	37	2			63	144	252	333	I
	20-41	41	41				45	126	225		I
	20-90	15	3		12		18	60	240	270	I
	22-12	12			12						I
	22-19	19			19		15	90	225	308	I
	22-21	21		21			16	135	175	349	II
	22-32	32	32				72	145	215	288	I
24	22-34	34	34				62	142	218	298	I
	22-41	41	27	14			39	135	264		I
	22-55	55	55				30	142	226	314	I
	22-95	32	26		6		26	180	266		I
	24-19	19			19		30	165	315		I
24	24-27	27	11		16		45	110	140	225	I
	24-31	31		31			90	225	225		I
	24-61	61	61				90	180	270	324	I

接触体排列 Contact Arrangements

壳体8 Shell Size 8



型号 Insert number	8-2	8-3	8-4	8-33
接触体数量 Number of contacts	2	3	4	3
插针规格 Contact size	20	20	20	20
使用等级 Service rating	I	I	I	I

壳体10 Shell Size 10

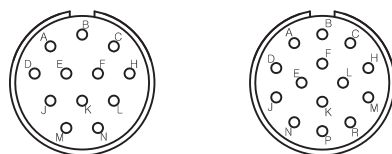


型号 Insert number	10-5	10-6	10-7	10-98
接触体数量 Number of contacts	5	6	7	6
插针规格 Contact size	20	20	20	20
使用等级 Service rating	I	I	I	I

壳体12 Shell Size 12

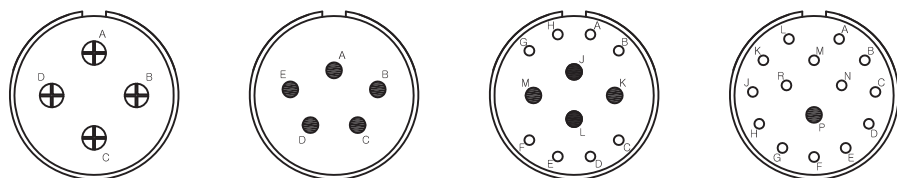


型号 Insert number	12-3	12-4	12-8	12-10
接触体数量 Number of contacts	3	4	8	10
插针规格 Contact size	16	16	20	20
使用等级 Service rating	II	I	I	I

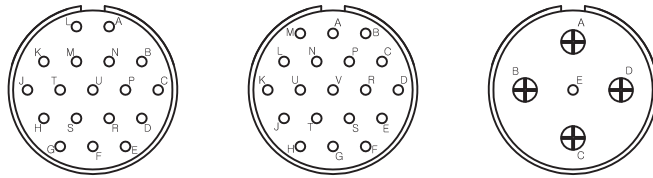


型号 Insert number	12-12	12-14
接触体数量 Number of contacts	12	14
插针规格 Contact size	20	20
使用等级 Service rating	I	I

壳体14 Shell Size 14

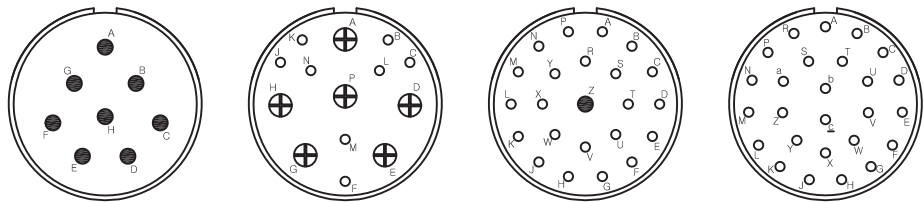


型号 Insert number	14-4	14-5	14-12	14-15
接触体数量 Number of contacts	4	5	12	15
插针规格 Contact size	12	16	8-20, 4-16	14-20, 1-16
使用等级 Service rating	I	II	I	I

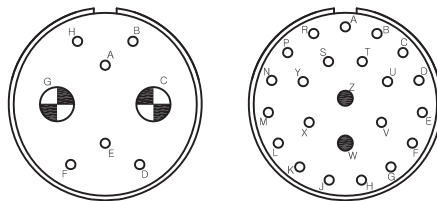


型号 Insert number	14-18	14-19	14-22
接触体数量 Number of contacts	18	19	5
插针规格 Contact size	20	20	1-20, 4-12
使用等级 Service rating	I	I	I

壳体16 Shell Size 16

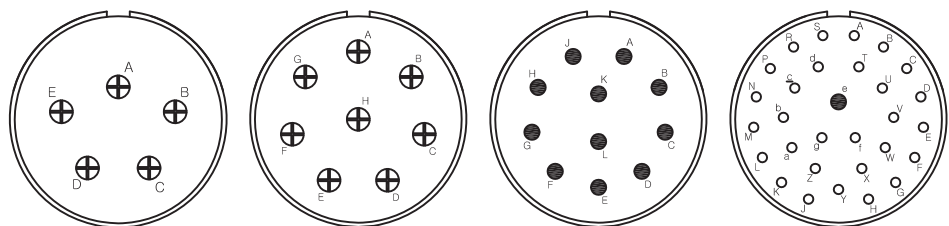


型号 Insert number	16-8	16-14	16-23	16-26
接触体数量 Number of contacts	8	14	23	26
插针规格 Contact size	16	8-20, 6-12	22-20, 1-16	20
使用等级 Service rating	II	II	I	I

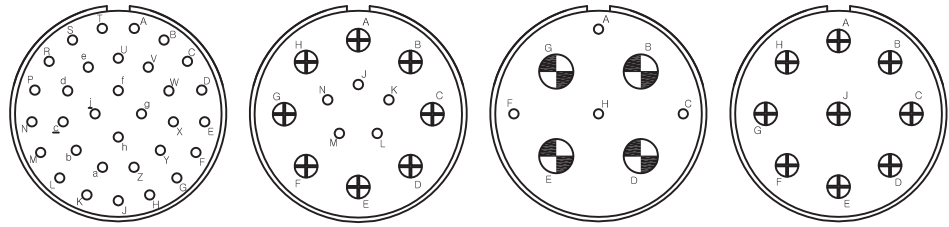


型号 Insert number	16-95	16-99
接触体数量 Number of contacts	8	23
插针规格 Contact size	2-8, 6-20	21-20, 2-16
使用等级 Service rating	II	I

壳体18 Shell Size 18

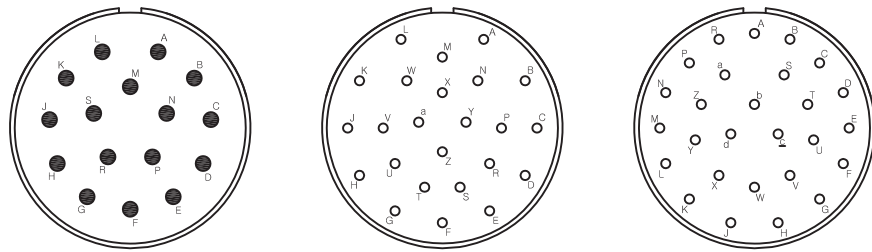


型号 Insert number	18-5	18-8	18-11	18-30
接触体数量 Number of contacts	5	8	11	30
插针规格 Contact size	12	12	16	29-20, 1-16
使用等级 Service rating	I	I	II	I

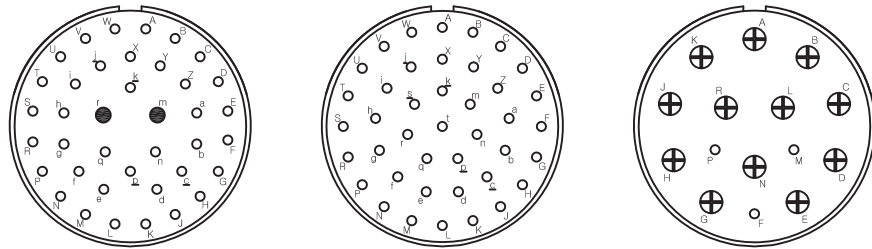


型号 Insert number	18-32	18-85	18-88	18-96
接触体数量 Number of contacts	32	13	8	9
插针规格 Contact size	20	5-20, 8-12	4-20, 4-8	12
使用等级 Service rating	I	I	I	I

壳体20 Shell Size 20

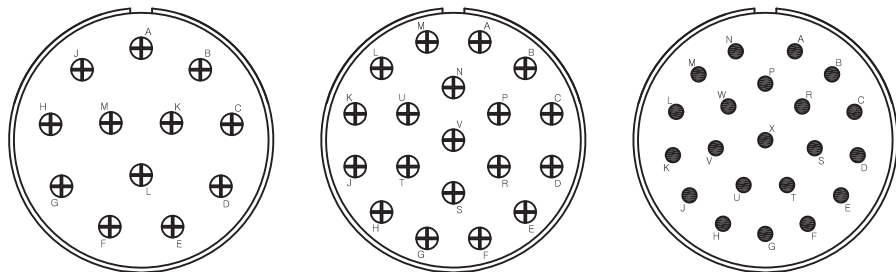


型号 Insert number	20-16	20-24	20-27
接触体数量 Number of contacts	16	20	27
插针规格 Contact size	16	24	20
使用等级 Service rating	II	I	I

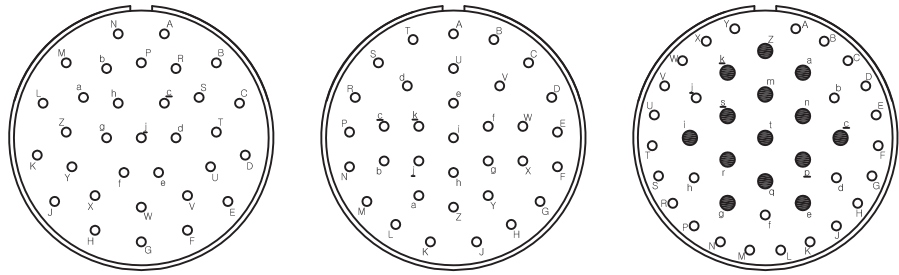


型号 Insert number	20-39	20-41	20-90
接触体数量 Number of contacts	39	41	15
插针规格 Contact size	37-20, 2-16	20	3-20, 12-12
使用等级 Service rating	I	I	I

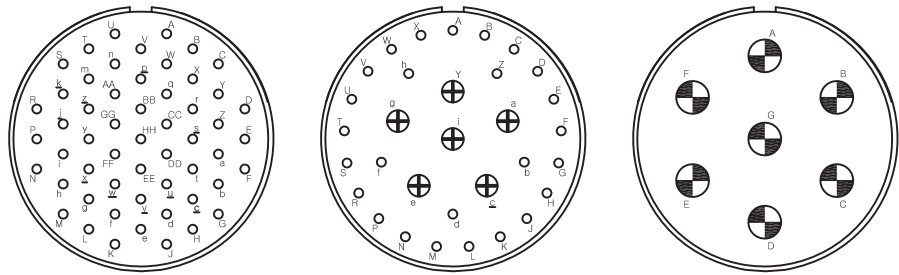
壳体22 Shell Size 22



型号 Insert number	22-12	22-19	22-21
接触体数量 Number of contacts	12	19	21
插针规格 Contact size	12	12	16
使用等级 Service rating	I	I	II

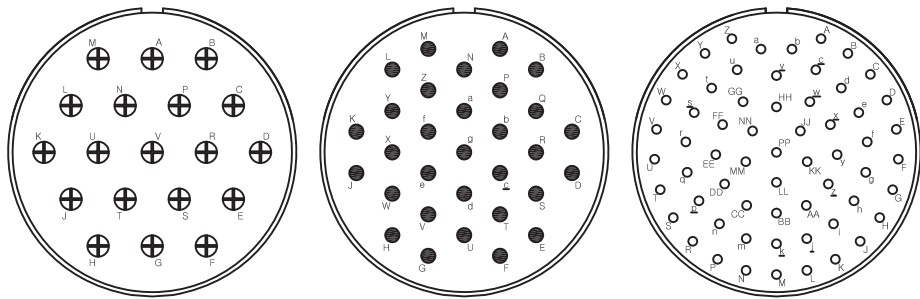


型号 Insert number	22-32	22-34	22-41
接触体数量 Number of contacts	32	34	41
插针规格 Contact size	20	20	27-20, 14-16
使用等级 Service rating	I	I	I



型号 Insert number	22-55	22-95	22-96
接触体数量 Number of contacts	55	32	7
插针规格 Contact size	20	26-20, 6-12	20
使用等级 Service rating	I	I	I

壳体24 Shell Size 24

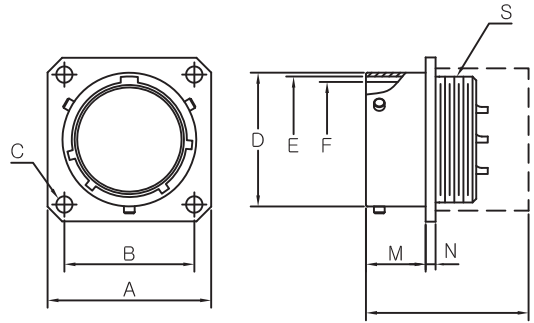


型号 Insert number	24-19	24-31	24-61
接触体数量 Number of contacts	19	31	61
插针规格 Contact size	12	16	20
使用等级 Service rating	I	I	I

连接器尺寸 Contact Dimensions

系列MS3110等级A, E, F, J & P
MS3110 Class A, E, F, J & P

穿墙式安装插座
Wall mounting receptacle

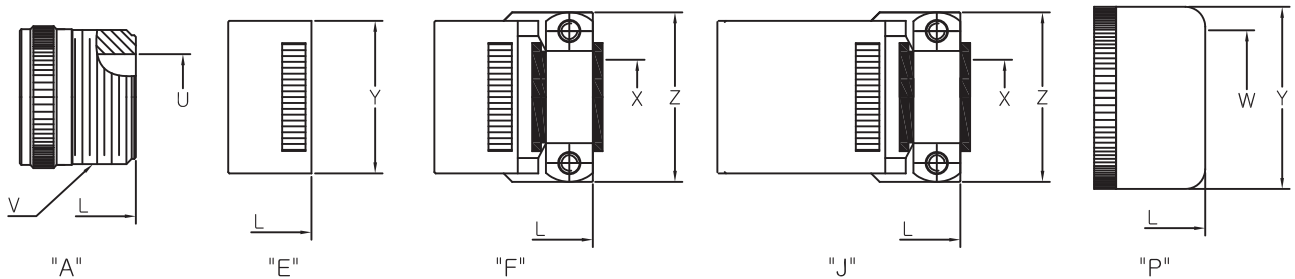


终端组件 Termination Assembly

外壳号尺寸 Shell Size	ϕA max	ϕB ± 0.13	ϕC ± 0.13	ϕD $+0.03 \sim -0.13$	ϕE $+0.13 \sim -0.15$	ϕF $+0.13 \sim -0.03$	M +0.79	N ± 0.41	S THD-2A
8	21.03	15.09	3.05	12.01	10.46	9.19	10.95	1.57	7/16-28UNEF
10	24.23	18.26	3.05	14.99	13.72	12.45	10.95	1.57	9/16-24UNEF
12	26.59	20.62	3.05	19.05	17.50	15.42	10.95	1.57	11/16-24UNEF
14	28.98	23.01	3.05	22.22	20.68	18.59	10.95	1.57	13/16-20UNEF
16	31.34	24.61	3.05	25.40	23.85	21.77	10.95	1.57	15/16-20UNEF
18	33.73	26.97	3.05	28.58	26.39	24.43	10.95	1.57	1 1/16-18UNEF
20	36.91	29.36	3.05	31.75	29.57	27.61	14.12	2.39	1 3/16-18UNEF
22	40.08	31.75	3.05	34.92	32.74	30.78	14.12	2.39	1 5/16-18UNEF
24	43.18	34.93	3.73	38.10	35.92	33.96	14.96	2.39	1 7/16-18UNEF

终端组件 Termination Assembly

系列3110等级A, E, F, J & P
3110 Class A, E, F, J & P

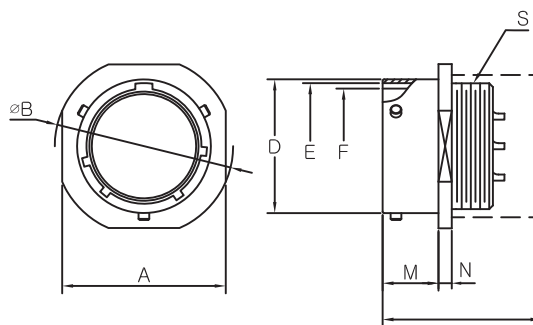


等级 Class	E, F, J, P			A			E	F	J	P	
	X ± 0.25	Y max	Z max	L max	U min	V THD-2A	L max	L max	L max	L max	W min
8	3.18	15.44	21.03	36.11	7.54	1/2-28UNEF	33.73	48.82	57.68	36.91	8.05
10	4.78	18.64	22.63	36.11	10.69	5/8-24UNEF	33.73	48.82	57.68	36.91	11.02
12	7.92	21.79	25.81	36.11	13.87	3/4-20UNEF	33.73	48.82	61.24	36.91	13.92
14	9.53	24.99	28.98	36.11	16.84	7/8-20UNEF	33.73	48.82	66.01	36.91	17.09
16	12.70	28.19	30.56	36.11	19.99	1 -20UNEF	33.73	51.99	74.75	36.91	20.27
18	15.88	31.34	37.31	36.11	22.33	1 3/16-18UNEF	33.73	52.78	80.57	36.91	22.83
20	15.88	34.54	37.31	43.26	25.76	1 3/16-18UNEF	38.89	59.54	91.69	42.47	26.01
22	19.05	37.69	42.06	44.83	28.83	1 7/16-18UNEF	38.89	59.54	95.66	42.47	29.18
24	20.32	40.89	44.45	44.83	31.98	1 7/16-18UNEF	40.49	61.11	101.22	44.04	32.36

连接器尺寸 Contact Dimensions

系列MS3111等级A, E, F, J & P
MS3111 Class A, E, F, J & P

电缆线连接插头
Cable connecting plug

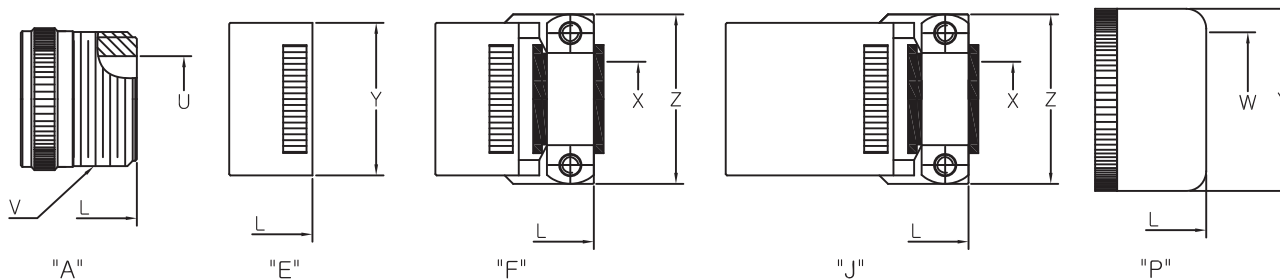


终端组件 Termination Assembly

外壳号尺寸 Shell Size	ϕA max	ϕB ± 0.51	ϕD $+0.03 \sim -0.13$	ϕE $+0.13 \sim -0.15$	ϕF $+0.13 \sim -0.03$	M $+0.79$	N ± 0.41	S THD-2A
8	21.03	15.44	12.01	10.46	9.19	10.95	2.39	7/16-28UNEF
10	24.23	18.64	14.99	13.72	12.45	10.95	2.39	9/16-24UNEF
12	26.59	21.79	19.05	17.50	15.42	10.95	2.39	11/16-24UNEF
14	28.98	24.99	22.22	20.68	18.59	10.95	2.39	13/16-20UNEF
16	31.34	28.19	25.40	23.85	21.77	10.95	2.39	15/16-20UNEF
18	33.73	31.34	28.58	26.39	24.43	10.95	2.39	1 1/16-18UNEF
20	36.91	34.54	31.75	29.57	27.61	14.12	2.92	1 3/16-18UNEF
22	40.08	37.69	34.92	32.74	30.78	14.12	2.92	1 5/16-18UNEF
24	43.18	40.89	38.10	35.92	33.96	14.96	2.92	1 7/16-18UNEF

终端组件 Termination Assembly

系列3111等级A, E, F, J & P
3111 Class A, E, F, J & P

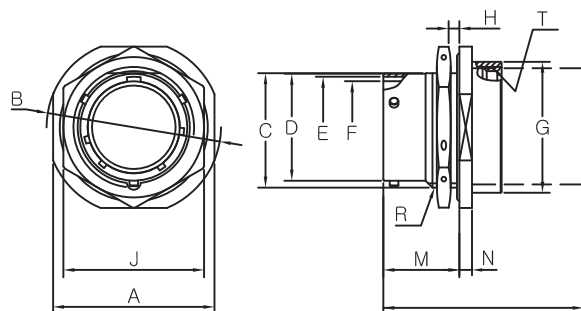


等级 Class	E, F, J, P			A			E	F	J	P	
	X ± 0.25	Y max	Z max	L max	U min	V THD-2A	L max	L max	L max	L max	W min
8	3.18	15.44	21.03	36.11	7.54	1/2-28UNEF	33.73	48.82	57.68	36.91	8.05
10	4.78	18.64	22.63	36.11	10.69	5/8-24UNEF	33.73	48.82	57.68	36.91	11.02
12	7.92	21.79	25.81	36.11	13.87	3/4-20UNEF	33.73	48.82	61.24	36.91	13.92
14	9.53	24.99	28.98	36.11	16.84	7/8-20UNEF	33.73	48.82	66.01	36.91	17.09
16	12.70	28.19	30.56	36.11	19.99	1 -20UNEF	33.73	51.99	74.75	36.91	20.27
18	15.88	31.34	37.31	36.11	22.33	1 3/16-18UNEF	33.73	52.78	80.57	36.91	22.83
20	15.88	34.54	37.31	43.26	25.76	1 3/16-18UNEF	38.89	59.54	91.69	42.47	26.01
22	19.05	37.69	42.06	44.83	28.83	1 7/16-18UNEF	38.89	59.54	95.66	42.47	29.18
24	20.32	40.89	44.45	44.83	31.98	1 7/16-18UNEF	40.49	61.11	101.22	44.04	32.36

连接器尺寸 Contact Dimensions

系列MS3114等级 E, F
MS3114 Class E, F

六角螺母插座
Jam nut receptacle

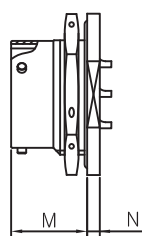


终端组件 Termination Assembly

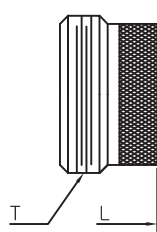
外壳号尺寸 Shell Size	Φ A max	Φ B -0.81	Φ C -0.25	Φ D +0.03 -0.13	Φ E +0.13 -0.15	Φ F +0.13 -0.03	Φ G max	H		J ±0.43	M +0.79	N ±0.51	R THD-2A	T THD-2B
								min	max					
8	24.23	27.38	13.46	12.01	10.46	9.19	19.05	1.57	3.18	19.05	17.55	2.97	9/16-24UNEF	5/8-24UNEF
10	27.39	30.56	16.64	14.99	13.72	12.45	22.23	1.57	3.18	22.23	17.55	2.97	11/16-24UNEF	3/4-20UNEF
12	32.16	35.33	20.78	19.05	17.50	15.42	25.40	1.57	3.18	26.97	17.55	2.97	7/8-20UNEF	7/8-20UNEF
14	35.33	38.51	23.93	22.22	20.68	18.59	28.58	1.57	3.18	30.18	17.55	2.97	1 -20UNEF	1 -20UNEF
16	38.51	41.68	27.08	25.40	23.85	21.77	31.75	1.57	3.18	33.32	17.55	2.97	1 1/8-20UNEF	1 1/8-18UNEF
18	41.68	44.86	30.23	28.58	26.39	24.43	34.93	1.57	3.18	36.53	17.55	2.97	1 1/4-18UNEF	1 1/4-18UNEF
20	46.43	49.63	33.43	31.75	29.57	27.61	38.89	1.57	6.35	39.67	22.33	3.76	1 3/8-18UNEF	1 3/8-18UNEF
22	49.63	52.78	36.60	34.92	32.74	30.78	42.06	1.57	6.35	42.88	22.33	3.76	1 1/2-18UNEF	1 1/2-18UNEF
24	52.78	55.96	39.78	38.10	35.92	33.96	45.24	1.57	6.35	46.02	23.16	3.76	1 5/8-18UNEF	1 5/8-18UNEF

终端组件 Termination Assembly

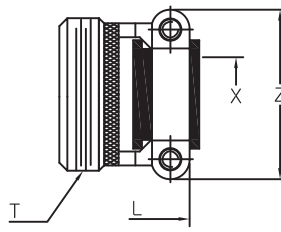
系列3114等级 A, E, F & P
3114 Class A, E, F & P



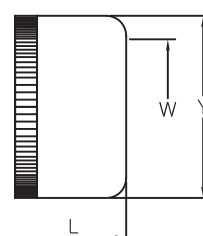
"A"



"E"



"F"



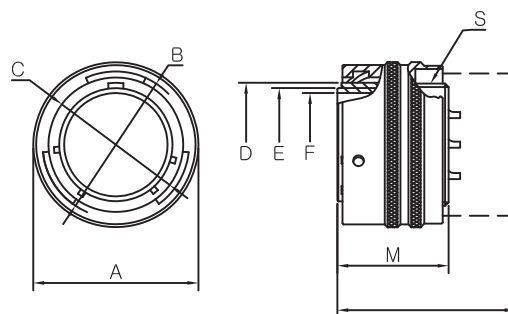
"P"

等级 Class 外壳号尺寸 Shell Size	A		F, P			E, F	E	F	P	
	M ±0.79	N ±0.51	X ±0.25	Y max	Z max	T THD-2B	L max	L max	L max	W min
8	17.55	2.97	3.18	15.44	21.03	5/8-24UNEF	34.14	48.41	35.33	8.05
10	17.55	2.97	4.78	18.64	22.63	3/4-20UNEF	34.14	48.41	35.33	11.02
12	17.55	2.97	7.92	21.79	25.81	7/8-20UNEF	34.14	48.41	35.33	13.92
14	17.55	2.97	9.53	24.99	28.98	1 -20UNEF	34.14	48.41	35.33	17.09
16	17.55	2.97	12.70	28.19	30.56	1 1/8-18UNEF	34.14	51.99	35.33	20.27
18	17.55	2.97	15.88	31.34	37.31	1 1/4-18UNEF	34.14	52.78	35.33	22.83
20	22.33	3.96	15.88	34.54	37.31	1 3/8-18UNEF	40.49	59.13	41.68	26.01
22	22.33	3.96	19.05	37.68	42.06	1 1/2-18UNEF	40.49	59.13	41.68	29.18
24	23.16	3.96	20.32	40.89	44.45	1 5/8-18UNEF	41.68	62.31	43.26	32.36

连接器尺寸 Contact Dimensions

系列MS3116等级A, E, F, J & P
MS3116 Class A, E, F, J & P

直式插头
Straight plug

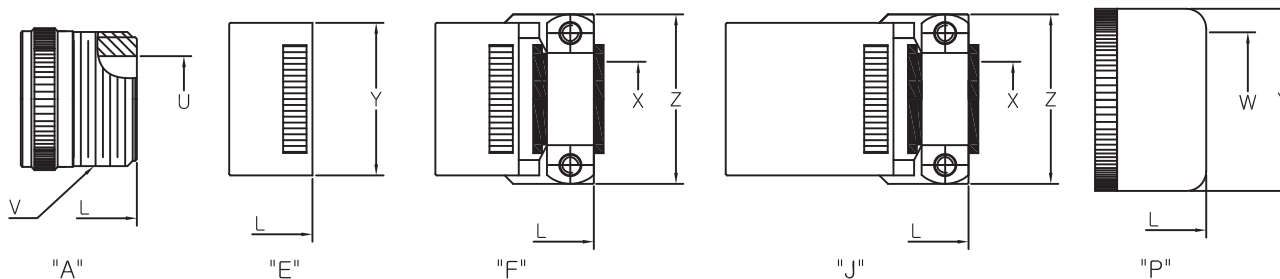


终端组件 Termination Assembly

外壳号尺寸 Shell Size	ϕA max	ϕB +0.13 ~ -0.15	ϕC +0.13 ~ -0.03	ϕD +0.13 ~ -0.15	ϕE +0.03 ~ -0.13	ϕF min	M ± 0.13	S THD-2A
8	19.86	14.63	12.22	10.11	9.07	7.42	21.10	7/16-28UNEF
10	23.52	17.70	15.23	13.36	12.32	10.39	21.10	9/16-24UNEF
12	26.49	22.12	19.33	17.14	15.17	13.28	21.10	11/16-24UNEF
14	30.05	25.27	22.48	20.32	18.34	16.46	21.10	13/16-20UNEF
16	33.15	28.45	25.65	23.49	21.52	19.61	21.10	15/16-20UNEF
18	35.33	31.62	28.85	26.03	24.06	21.89	21.10	1 1/16-18UNEF
20	38.89	34.80	32.00	29.21	27.23	25.07	24.90	1 3/16-18UNEF
22	42.06	37.97	35.18	32.39	30.41	28.22	24.90	1 5/16-18UNEF
24	45.13	41.25	38.35	35.56	33.58	31.42	26.40	1 7/16-18UNEF

终端组件 Termination Assembly

系列3116等级A, E, F & P
3116 Class A, E, F & P

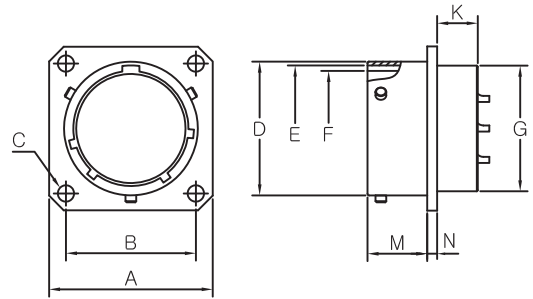


等级 Class 外壳号尺寸 Shell Size	E, F, J, P			A			E	F	J	P	
	X ± 0.25	Y max	Z max	L max	U min	V THD-2A	L max	L max	L max	L max	W min
8	3.18	15.44	21.03	36.68	7.54	1/2-28UNEF	33.73	48.41	57.68	38.10	8.05
10	4.78	18.64	22.63	36.68	10.69	5/8-24UNEF	33.73	48.41	57.68	38.10	11.02
12	7.92	21.79	25.81	36.68	13.87	3/4-20UNEF	33.73	48.41	61.24	38.10	13.92
14	9.53	24.99	28.98	36.68	16.84	7/8-20UNEF	33.73	48.41	66.01	38.10	17.09
16	12.70	28.19	30.56	36.68	19.99	1 -20UNEF	33.73	51.99	74.75	38.10	20.27
18	15.88	31.34	37.31	36.68	22.33	1 3/16-18UNEF	33.73	55.32	80.57	38.10	22.83
20	15.88	34.54	37.31	43.89	25.76	1 3/16-18UNEF	36.91	57.15	91.69	40.87	26.01
22	19.05	37.69	42.06	43.89	28.83	1 7/16-18UNEF	36.91	57.15	95.66	40.87	29.18
24	20.32	40.89	44.45	44.15	31.98	1 7/16-18UNEF	38.35	58.72	101.22	42.85	32.36

连接器尺寸 Contact Dimensions

系列MS3112等级 E
MS3112 Class E

盒式插头
Box mounting receptacle

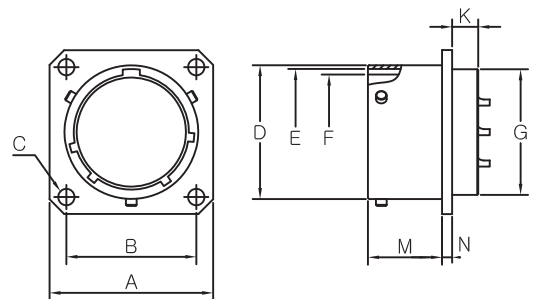


外壳号尺寸 Shell Size	ϕA max	ϕB ± 0.13	ϕC ± 0.13	ϕD $+0.03 \sim -0.13$	ϕE $+0.13 \sim -0.15$	ϕF $+0.13 \sim -0.03$	ϕG $+0.79 \sim -0.41$	K max	M ± 0.79	N ± 0.41
8	21.03	15.09	3.05	12.01	10.46	9.19	11.12	8.99	10.95	1.57
10	24.23	18.26	3.05	14.99	13.72	12.45	14.27	8.99	10.95	1.57
12	26.59	20.62	3.05	19.05	17.50	15.42	17.48	8.99	10.95	1.57
14	28.98	23.01	3.05	22.22	20.68	18.59	20.62	8.99	10.95	1.57
16	31.34	24.61	3.05	25.40	23.85	21.77	23.83	8.99	10.95	1.57
18	33.73	26.97	3.05	28.58	26.39	24.43	26.97	8.99	10.95	1.57
20	36.91	29.36	3.05	31.75	29.57	27.61	30.18	10.59	14.12	2.39
22	40.08	31.75	3.05	34.92	32.74	30.78	33.32	10.59	14.12	2.39
24	43.26	34.93	3.73	38.10	35.92	33.96	36.53	11.30	14.96	2.39

连接器尺寸 Contact Dimensions

系列MS3112等级 E, P
MS3112 Class E, P

盒式安装插座或板后安装
Box mounting receptacle
of rear panel mounting

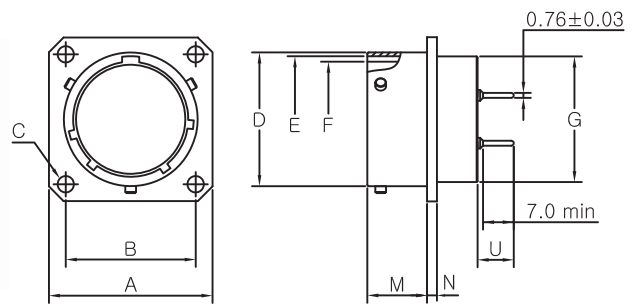


外壳号尺寸 Shell Size	ϕA max	ϕB ± 0.13	ϕC ± 0.13	ϕD $+0.03 \sim -0.13$	ϕE $+0.13 \sim -0.15$	ϕF $+0.13 \sim -0.03$	ϕG $+0.79 \sim -0.41$	K max	M ± 0.79	N ± 0.41
8	21.03	15.09	3.05	12.01	10.46	9.19	11.12	6.45	13.49	1.57
10	24.23	18.26	3.05	14.99	13.72	12.45	14.27	6.45	13.49	1.57
12	26.59	20.62	3.05	19.05	17.50	15.42	17.48	6.45	13.49	1.57
14	28.98	23.01	3.05	22.22	20.68	18.59	20.62	6.45	13.49	1.57
16	31.34	24.61	3.05	25.40	23.85	21.77	23.83	6.45	13.49	1.57
18	33.73	26.97	3.05	28.58	26.39	24.43	26.97	6.45	13.49	1.57
20	36.91	29.36	3.05	31.75	29.57	27.61	30.18	8.05	16.66	2.39
22	40.08	31.75	3.05	34.92	32.74	30.78	33.32	8.05	16.66	2.39
24	43.26	34.93	3.73	38.10	35.92	33.96	36.53	9.60	16.66	2.39

连接器尺寸 Contact Dimensions

系列MS3112等级 PC
MS3112 Class PC

盒式安装插座与PCB插针
Box mounting receptacle
with PCB contacts

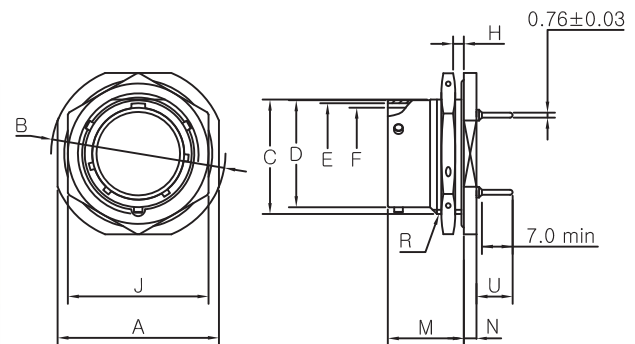


外壳号尺寸 Shell Size	φ A max	φ B ±0.13	φ C ±0.13	φ D +0.03 ~ -0.13	φ E +0.13 ~ -0.15	φ F +0.13 ~ -0.03	φ G +0.79 ~ -0.41	M ±0.79	N ±0.41	U ±0.5
8	21.03	15.09	3.05	12.01	10.46	9.19	11.12	10.95	1.57	9.5
10	24.23	18.26	3.05	14.99	13.72	12.45	14.27	10.95	1.57	9.5
12	26.59	20.62	3.05	19.05	17.50	15.42	17.48	10.95	1.57	9.5
14	28.98	23.01	3.05	22.22	20.68	18.59	20.62	10.95	1.57	9.5
16	31.34	24.61	3.05	25.40	23.85	21.77	23.83	10.95	1.57	9.5
18	33.73	26.97	3.05	28.58	26.39	24.43	26.97	10.95	1.57	9.5
20	36.91	29.36	3.05	31.75	29.57	27.61	30.18	14.12	2.39	8.5
22	40.08	31.75	3.05	34.92	32.74	30.78	33.32	14.12	2.39	8.5
24	43.26	34.93	3.73	38.10	35.92	33.96	36.53	14.96	2.39	8.0

连接器尺寸 Contact Dimensions

系列MS3114等级 PC
MS3114 Class PC

六角螺母式插座与PCB插针
Jam nut receptacle
with PCB contacts

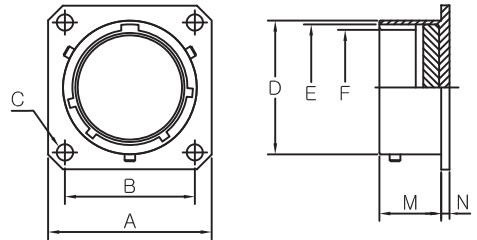


外壳号尺寸 Shell Size	φ A max	φ B -0.81	φ C -0.25	φ D +0.03 -0.13	φ E +0.13 -0.15	φ F +0.13 -0.03	H		J ±0.43	M +0.79	N ±0.51	R THD-2A	U ±0.5
							min	max					
8	24.23	27.38	13.46	12.01	10.46	9.19	1.57	3.18	19.05	17.55	2.97	9/16-24UNEF	9.5
10	27.39	30.56	16.64	14.99	13.72	12.45	1.57	3.18	22.23	17.55	2.97	11/16-24UNEF	9.5
12	32.16	35.33	20.78	19.05	17.50	15.42	1.57	3.18	26.97	17.55	2.97	7/8-20UNEF	9.5
14	35.33	38.51	23.93	22.22	20.68	18.59	1.57	3.18	30.18	17.55	2.97	1 -20UNEF	9.5
16	38.51	41.68	27.08	25.40	23.85	21.77	1.57	3.18	33.32	17.55	2.97	1 1/8-20UNEF	9.5
18	41.68	44.86	30.23	28.58	26.39	24.43	1.57	3.18	36.53	17.55	2.97	1 1/4-18UNEF	9.5
20	46.43	19.63	33.43	31.75	29.57	27.61	1.57	6.35	39.67	22.33	3.76	1 3/8-18UNEF	8.5
22	49.63	52.78	36.60	34.92	32.74	30.78	1.57	6.35	42.88	22.33	3.76	1 1/2-18UNEF	8.5
24	52.78	55.96	39.78	38.10	35.92	33.96	1.57	6.35	46.02	23.16	3.76	1 5/8-18UNEF	8.0

连接器尺寸 Contact Dimensions

系列MS3115
MS3115

焊线插座
Dummy stowage receptacle

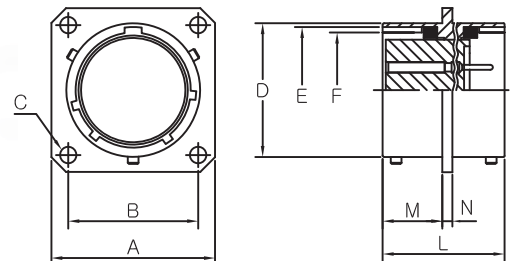


外壳号尺寸 Shell Size	ϕA max	ϕB ± 0.13	ϕC ± 0.13	ϕD $+0.03 \sim -0.13$	ϕE $+0.13 \sim -0.15$	ϕF $+0.13 \sim -0.03$	M $+0.79$	N ± 0.41
8	21.03	15.09	3.05	12.01	10.46	9.19	11.73	1.57
10	24.23	18.26	3.05	14.99	13.72	12.45	11.73	1.57
12	26.59	20.62	3.05	19.05	17.50	15.42	11.73	1.57
14	28.98	23.01	3.05	22.22	20.68	18.59	11.73	1.57
16	31.34	24.61	3.05	25.40	23.85	21.77	11.73	1.57
18	33.73	26.97	3.05	28.58	26.39	24.43	11.73	1.57
20	36.91	29.36	3.05	31.75	29.57	27.61	14.12	2.39
22	40.08	31.75	3.05	34.92	32.74	30.78	14.12	2.39
24	43.18	34.93	3.73	38.10	35.92	33.96	14.96	2.39

连接器尺寸 Contact Dimensions

系列MS3119 等级 E
MS3119 Class E

双面穿墙式插座
Thru-bulkhead receptacle

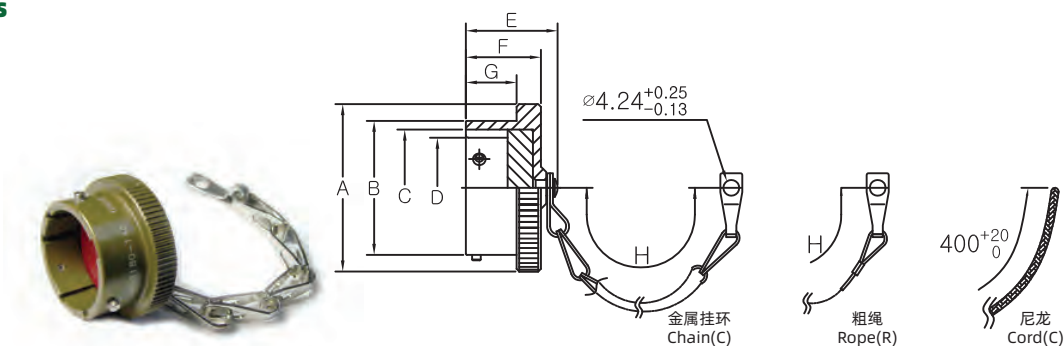


外壳号尺寸 Shell Size	ϕA max	ϕB ± 0.13	ϕC ± 0.13	ϕD $+0.03 \sim -0.13$	ϕE $+0.13 \sim -0.15$	ϕF $+0.13 \sim -0.03$	L max	M $+0.79$	N ± 0.41
8	21.03	15.09	3.05	12.01	10.46	9.19	28.58	13.49	1.57
10	24.23	18.26	3.05	14.99	13.72	12.45	28.58	13.49	1.57
12	26.59	20.62	3.05	19.05	17.50	15.42	28.58	13.49	1.57
14	28.98	23.01	3.05	22.22	20.68	18.59	28.58	13.49	1.57
16	31.34	24.61	3.05	25.40	23.85	21.77	28.58	13.49	1.57
18	33.73	26.97	3.05	28.58	26.39	24.43	28.58	13.49	1.57
20	36.91	29.36	3.05	31.75	29.57	27.61	35.71	16.66	2.39
22	40.08	31.75	3.05	34.92	32.74	30.78	35.71	16.66	2.39
24	43.18	34.93	3.73	38.10	35.92	33.96	35.71	16.66	2.39

附件 Accessories

系列MS3180
MS3180

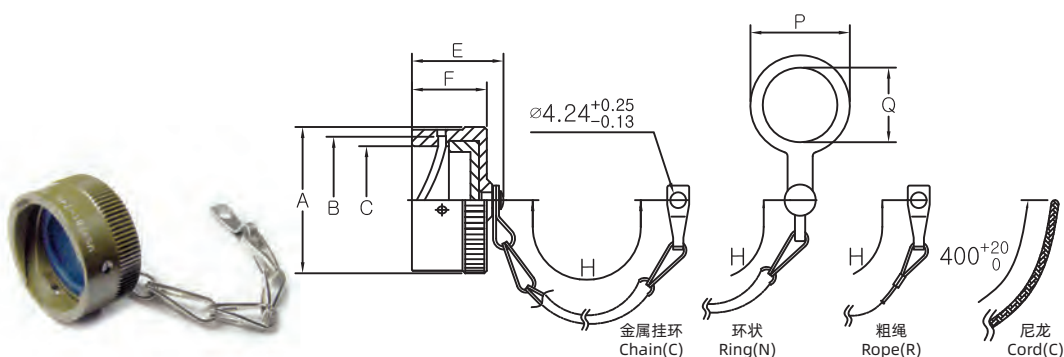
插头保护盖
Cover protecting
caps for plug



系列订单号 Order No.			外壳号尺寸 Shell Size	ϕA max	ϕB +0.03 ~ -0.13	ϕC +0.13 ~ -0.15	ϕD +0.13 ~ -0.03	E max	F max	G +0.25	H +12.7 ~ -6.35
金属挂环 Chain	粗绳 Rope	尼龙绳 Nylon cord									
MS3180-8C	-8R	-8D	8	18.26	12.01	10.46	9.19	19.84	14.27	9.35	76.20
MS3180-10C	-10R	-10D	10	21.44	14.99	13.72	12.45	19.84	14.27	9.35	76.20
MS3180-12C	-12R	-12D	12	25.40	19.05	17.50	15.42	19.84	14.27	9.35	88.90
MS3180-14C	-14R	-14D	14	28.58	22.22	20.68	18.59	19.84	14.27	9.35	88.90
MS3180-16C	-16R	-16D	16	31.75	25.40	23.85	21.77	19.84	14.27	9.35	88.90
MS3180-18C	-18R	-18D	18	34.92	28.58	26.39	24.43	19.84	14.27	9.35	88.90
MS3180-20C	-20R	-20D	20	38.10	31.75	29.57	27.61	21.44	15.88	10.92	101.60
MS3180-22C	-22R	-22D	22	41.28	34.92	32.74	30.78	21.44	15.88	10.92	101.60
MS3180-24C	-24R	-24D	24	44.45	38.10	35.92	33.96	22.22	16.71	11.76	101.60

系列MS3181
MS3181

插座保护盖
Cover protecting
caps for plug



系列订单号 Order No.				外壳号尺寸 Shell Size	ϕA max	ϕB +0.13 ~ -0.15	ϕC +0.13 ~ -0.03	E max	F max	H +12.7 ~ -6.35	ϕP max	ϕQ min
金属挂环 Chain	粗绳 Rope	环状 Ring	尼龙绳 Nylon cord									
MS3181-8C	-8R	-8N	-8D	8	18.64	14.63	12.22	21.44	14.27	76.20	20.62	14.68
MS3181-10C	-10R	-10N	-10D	10	21.82	17.70	15.29	21.44	14.27	76.20	25.40	17.86
MS3181-12C	-12R	-12N	-12D	12	25.40	22.12	19.38	21.44	14.27	88.90	30.18	22.63
MS3181-14C	-14R	-14N	-14D	14	28.58	25.27	22.48	21.44	14.27	88.90	36.53	25.81
MS3181-16C	-16R	-16N	-16D	16	31.75	28.45	25.65	21.44	14.27	88.90	39.67	28.98
MS3181-18C	-18R	-18N	-18D	18	34.92	31.62	28.85	21.44	14.27	88.90	42.88	32.16
MS3181-20C	-20R	-20N	-20D	20	38.10	34.80	32.00	21.44	14.27	101.60	46.02	35.33
MS3181-22C	-22R	-22N	-22D	22	41.28	37.97	35.18	21.44	14.27	101.60	49.23	38.51
MS3181-24C	-24R	-24N	-24D	24	44.45	41.25	38.35	22.22	15.29	101.60	52.37	41.68

参照表 | Cross Reference Lists

Renhotec	AMPHENOL/ BENDIX	S.E.C/ ARRAY	FCI/ BURNDY	FCI/ SOURIAU	ITT/ CANNON	SPACECRAFT	VEAM	WPI/ GENERAL
MS3110A	PTOOA	PWOOA	BTOOA	851-OOA*50	KPTOOA	SCPT3100A	VPTOOA	-
MS3110E	PTOOE	PWOOE	BTOOE	851-OOE*50	KPTOOE	SCPT3100E	VPTOOE	GCOOE
MS3110F	PTOOF(SR)	PWOOF	BTOOEC	851-OOEC*50	KPTOOEC	SCPT3100F	VPTOOE(SR)	GCOOF
MS3110J	-	PWOOJF	BTOOJF	851-OOJC*50	KPTOOJ	SCPT3100J	VPTOOW	-
MS3110P	PTOOP	PWoop	BTOOP	851-OOP*50	KPTOOP	SCPT3100P	VPTOOP	GCOOP
MS3111A	PTO1A	PW01A	BTO1A	851-O1A*50	KPT01A	SCPT3111A	VPT01A	-
MS3111E	PTO1E	PW01E	BTO1E	851-O1E*50	KPT01E	SCPT3111E	VPT01E	GCO1E
MS3111F	PTO1E(SR)	PW01F	BTO1EC	851-O1EC*50	KPT01F	SCPT3111F	VPT01E(SR)	GCO1F
MS3111J	-	PWOJF	BTO1JF	851-O1JC*50	KPT01J	SCPT3111J	VPT01W	GCO1J
MS3111P	PTO1P	PW01P	BTO1P	851-O1P*50	KPT01P	SCPT3111P	VPT01P	GCO1P
MS3112A	PTO2A	PW02A	BTO2A	851-O2A*50	KPT02A	SCPT3112A	VPT02A	-
MS3112E	PTO2E	PW02E	BTO2E	851-O2E*50	KPT02E	SCPT3112E	VPT02E	GCO2E
MS3112EP	-	-	-	-	-	-	-	-
MS3112PC	-	-	-	-	-	-	-	-
MS3114A	-	-	-	-	-	-	-	-
MS3114E	PTO7E	PW07E	BTO7E	851-O7E*50	KPT07E	SCPT3114E	VPT07E	GCO7E
MS3114F	PTO7E(SR)	PW07EC	BTO7EC	851-O7EC*50	KPT07F	SCPT3114F	VPT07E(SR)	-
MS3114P	PTO7p	PW07P	BTO7P	851-O7P*50	KPT07P	SCPT3114P	VPT07p	-
MS3114PC	-	-	-	-	-	-	-	-
MS3116A	PTO6A	PW06A	BTO6A	851-O6A*50	KPT06A	SCPT3116A	VPT06A	-
MS3116E	PTO6E	PW06E	BTO6E	851-O6E*50	KPT06E	SCPT3116E	VPT06E	GCO6E
MS3116F	PTO6E(SR)	PW06F	BTO6EC	851-O8EC*50	KPT06F	SCPT3116F	VPT06E(SR)	GCO6E
MS3116J	-	PW06J	BTO6JF	851-O6JC*50	KPT06J	SCPT3116J	VPT06W	GCO6J
MS3116P	PTO6P	PW06P	BTO6P	851-O6P*50	KPT06P	SCPT3116P	VPT06P	GCO6P
MS3119E	PTB	-	-	-	KPTB	-	VPTB	-